

# DSP-10

## 発電機組マルチファンクションディスプレイモジュール

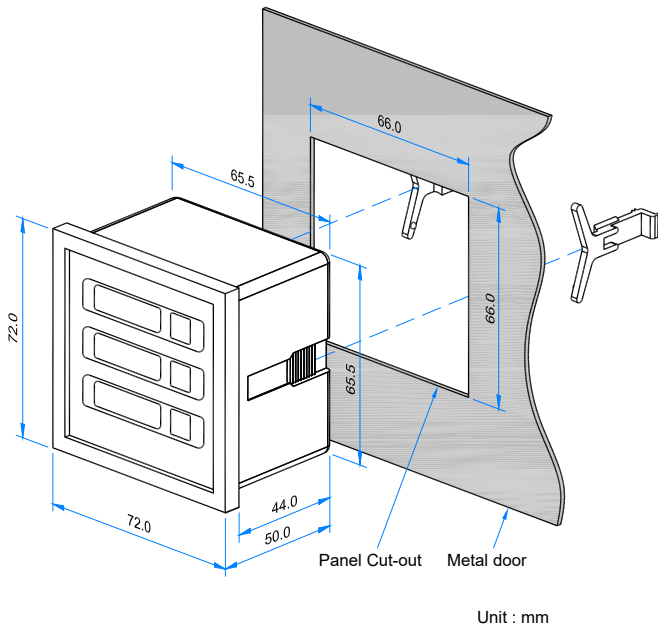
### 特長

- 今まで発電機組によって一つだけの創った多機能表示モジュール
- 三つ四位数LEDスクリーン表示で光度が高くて特に屋外の場所に使うのがいいです
- 単チップマイクロコンピューターソフトウェア自動検出と表示
- 全相交流電圧 RMS 値表示
- 全相負荷電流 RMS 値表示
- 交流電源周波数表示
- 直流バッテリー電圧表示
- エンジン運転時数表示
- 各項パラメーターは実際需要によって直接押しボタンで設定し、順番表示モード或いは固定表示モード
- 体積小、耐振動、インストールし易い
- DIN rail 端子台、インストールし易い
- 四つ電圧と電流の微調整押しボタン
- 五指で開けるスイッチの機能

### 電気仕様

直流電源入力	電圧 9~36 Vdc (12V/24V 汎用)	定格変流器容量	2.5VA 以上
交流電源入力	電圧 0~500 Vac	変流器二回目の比	5A
	周波数 50/60 Hz	変流器最大定格の比	3000A / 5A
消耗力率	2 watts		

### 外形寸法図



### 使用条件

周囲温度	-20~+60 °C
保存温度	-35~+85 °C
相対湿度	90%以下

### 物理仕様

盤面開け孔寸法	66.0 x 66.0 +/-0.5 mm
寸法	72.0 (H) x 72.0 (W) x 50.0 (D) mm
重量	200 g +/-2%